

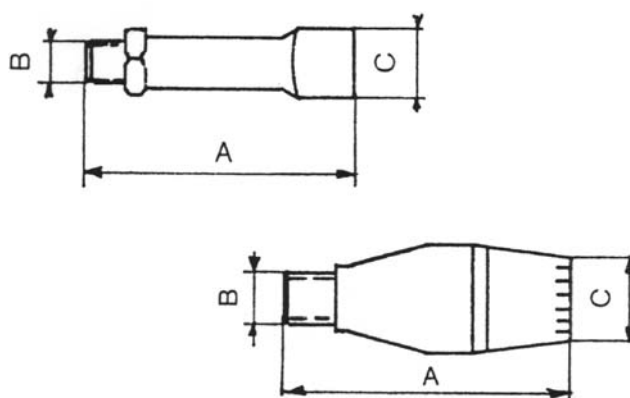
# UGELLI SILENZIATI

Per ridurre la rumorosità dell'aria compressa in ambiente.  
Minimo consumo, massima resa.



Ugelli silenziati realizzati in metallo (Jetsilent-met) o materiale plastico (Jetsilent-plast), adatti per diversi attacchi aria, silenziosi ma con buone prestazioni di spinta.

- › Dimensioni ridotte.
- › Possibilità di innesto a prolunghe.
- › Riduzione del livello sonoro da 10 a 15 dBA ca.
- › Attacchi standard da 1/4" e da 1/8".



TIPO	PROVE EFFETTUATE A 6 BAR		
	Forza di spinta	Livello sonoro scarico libero a pari sezione	Livello sonoro Jetsilent
JETSILENT-PLAST 1/4	210 g	102 dBA	86 dBA
JETSILENT-MET 1/4	170 g	98 dBA	83 dBA
JETSILENT-MET 1/8	70 g	90 dBA	80 dBA

DENOMINAZIONE	DIMENSIONI		
	A mm	B "	C mm
JETSILENT-PLAST 1/4	80	1/4	21
JETSILENT-MET 1/4	87	1/4	24
JETSILENT-MET 1/8	82	1/8	14
JETSILENT-MET 1/8 CORTO	47	1/8	14